

TORRADOR

Torrador de leito fluidizado

Imagens ilustrativas



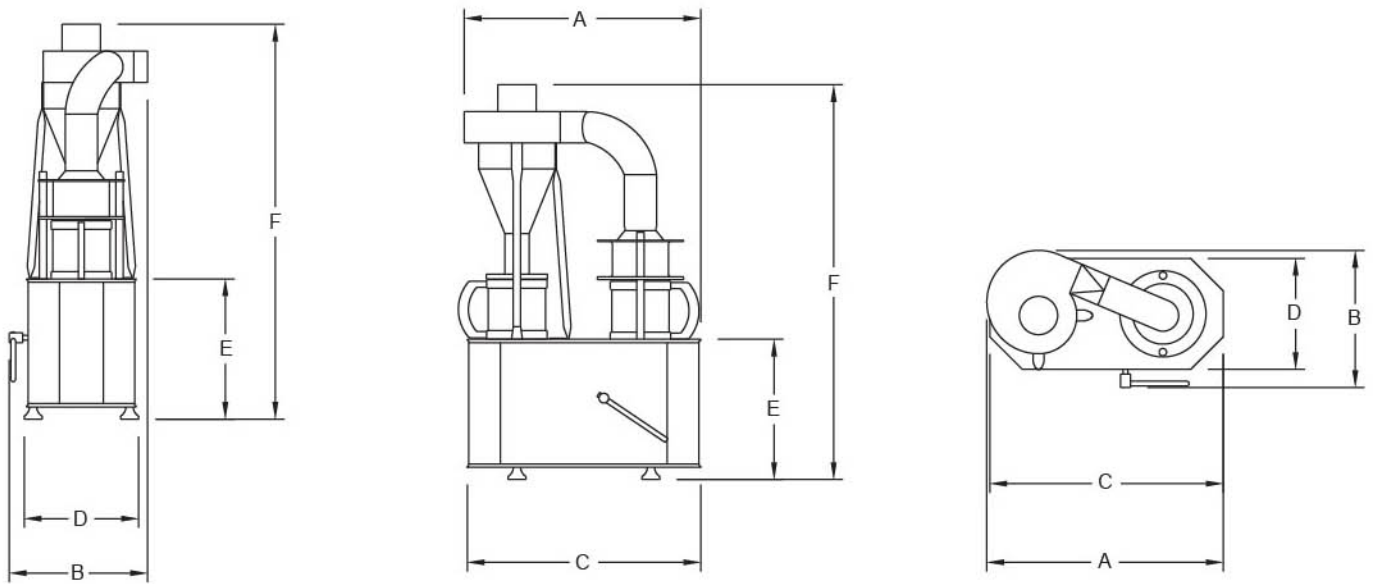
TLFGI-5

Vantagens

- Torra homogênea
- Baixo nível de ruído
- Mínima emissão de fumaça
- Ecologicamente correto
- Controle de torra e resfriamento automático

Informações técnicas

Imagens ilustrativas - Não jogar este impresso em vias públicas



TIPO	DIMENSÕES					
	m					
	A	B	C	D	E	F
TLFGI-5	0,60	0,35	0,65	0,30	0,35	1,00
TLFGI-10	0,70	0,45	0,75	0,35	0,35	1,20

TIPO	CAPACIDADE		POTÊNCIA	CONSUMO	PESO LÍQUIDO	VOLUME
	grão/cru	grão/torrado	WATT(S)	g gás/kg café	Kg	m³
TLFGI-5	500	400	400	100	40	0,25
TLFGI-10	1.200	1.000	500	100	62	0,36

Reservamos o direito de alterar as características técnicas sem aviso prévio.

Visite nosso site e conheça nossa linha de moinhos



ML-1NA



MLVI-5N



MV-50N

PINHALENSE

Rua Honório Soares, 80
Espírito Santo do Pinhal - SP - Brasil
CEP 13.990-000
Fone [19] 3651-9200 Fax [19] 3651-9204
www.pinhalense.com.br