

SMARTBAG

Abastecimento e pesagem do big-bag



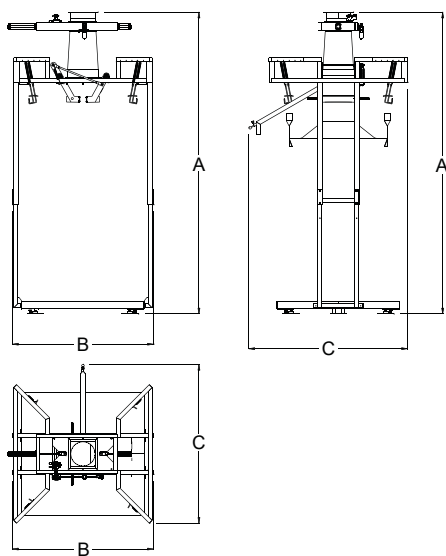
Vantagens

- Controle e variação de altura por big-bag
- Precisão na pesagem
- Utilização de um único operador
- Totalmente automatizada

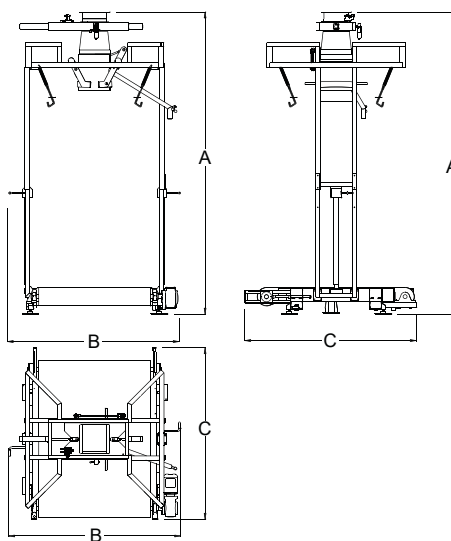
Informações técnicas

Imagens ilustrativas - Não jogue este impresso em vias públicas

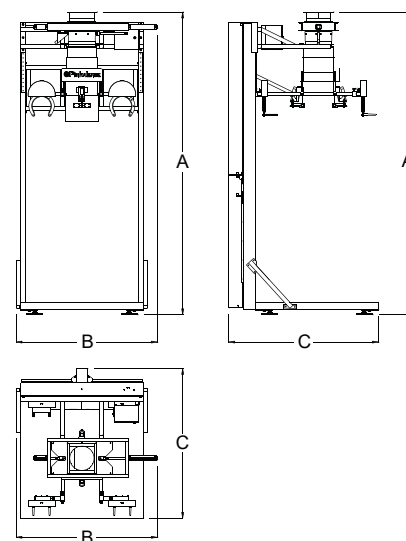
EASYBAG



FLOWBAG



SMARTBAG



MODELO	DIMENSÕES		
	m		
	A	B	C
EASYBAG	3,70	1,75	1,95
FLOWBAG	3,70	2,10	2,10
SMARTBAG	3,70	1,75	1,85

MODELO	CAPACIDADE	MOTOR ELÉTRICO	PESO LÍQUIDO	VOLUME
	kg/30 seg	HP	kg	m ³
EASYBAG	1.200	-	500	12,63
FLOWBAG	1.200	3	960	16,31
SMARTBAG	1.200	-	550	11,98

Reservamos o direito de alterar as características técnicas sem aviso prévio.



Rua Honório Soares, 80
Espírito Santo do Pinhal - SP - Brasil
CEP 13.990-000
Fone: (19) 3651-9200
www.pinhalense.com.br