

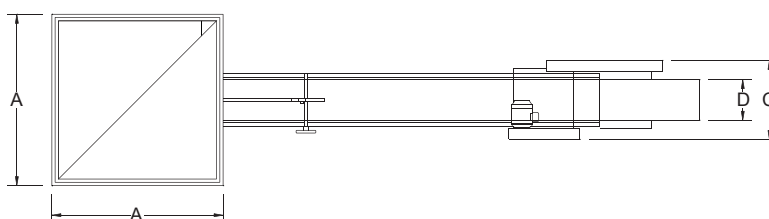
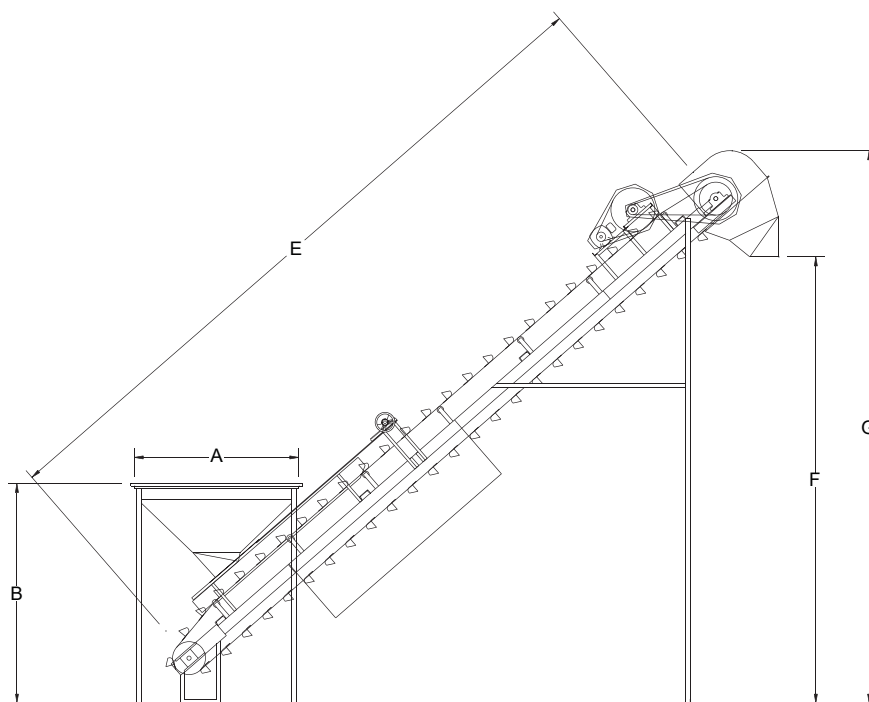
## TRANSPORTADOR COM CORREIA C/ TALISCAS, EM V C/ ROLETES INCLINADOS



TRIT

## Informações técnicas

Imagens ilustrativas - Não jogue este impresso em vias públicas



MODELO	DIMENSÕES						
	m						
	A	B	C*	D*	E*	F*	G*
TRIT-12	1,50	2,00	-	-	-	-	-
TRIT-15	1,50	2,00	-	-	-	-	-
TRIT-15	1,50	2,00	-	-	-	-	-

\*Dimensões variáveis de acordo com o projeto.

MODELO	Nº de LONAS	LARGURA CORREIA	VELOCIDADE DA CORREIA	CAPACIDADE TRANSPORTE		MOTOR ELÉTRICO
		pol	m/min	m <sup>3</sup>	sc/h	HP E até 14,5m
TRIT-12	2	12"	150	10	416	2
TRIT-15	2	15"	150	20	1.000	3
TRIT-20	2	20"	150	40	2.000	5

Reservamos o direito de alterar as características técnicas sem aviso prévio.

 **PINHALENSE**

Rua Honório Soares, 80  
Espírito Santo do Pinhal - SP - Brasil  
CEP 13.990-000  
Fone: (19) 3651-9200  
www.pinhalense.com.br