

ECO SUPER 3



ADVANTAGES

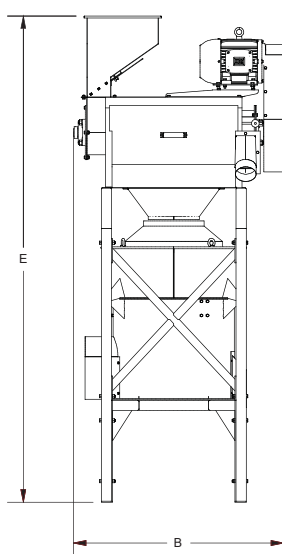
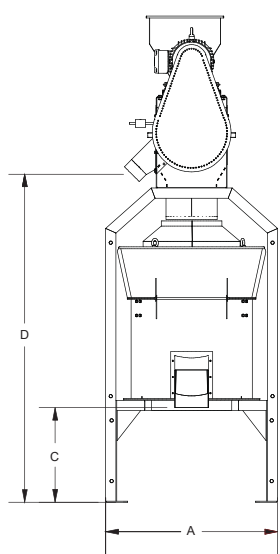
- Pulping of ripe cherries with very low water consumption
- Low power requirements
- Designed to attend smaller processing needs
- Enables green cherry separation before pulping
- Allows simultaneous demucilage
- High quality parchment production
- Easier cleaning and maintenance
- Simple installation and operation
- Modular installation to attend capacity increases

VENTAJAS

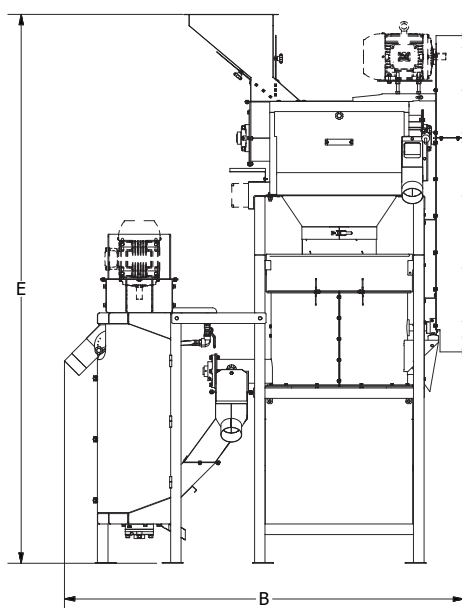
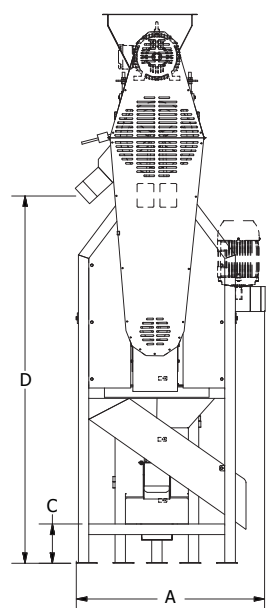
- *Bajo consumo del agua en el despulpe de las maduras*
- *Baja potencia instalada*
- *Producción de verdes antes del despulpe*
- *Opción del desmucilagador acoplado*
- *Alta calidad del pergamino*
- *Mayor eficiencia en la separación de la cáscara*
- *Facilidad de limpieza, mantenimiento y sustitución del cilindro*
- *Design compacto y de fácil instalación*
- *Montaje modular*

Technical information - Informações técnicas

Illustrative images - Do not throw this printout on public roads - Imágenes ilustrativas: no arroje esta impresión en la vía pública



ECO SUPER



ECO SUPER 3

MODEL MODELO	DIMENSIONS - DIMENSIONES				
	m				
	A	B	C	D	E
ECO SUPER	0,85	1,05	0,45	1,70	2,50
ECO SUPER 3	0,90	1,90	0,19	1,75	2,65

MODEL MODELO	CAPACITY* CAPACIDAD		MOTORS - MOTORES		WEIGHT PESO
	L/h	kg/h	HP		
			UNRIPE CHERRY SEPARATOR - SEPARADOR DE VERDES	DESMUC.	kg
ECO SUPER	7.000	4.200	7,5 / 3		400
ECO SUPER 3	3.000	1.800	7,5	5	447

We reserve the right to change the technical features without previous notice. *Capacity for feeling with Arabica coffee cherries. Reservamos el derecho de alterar las características técnicas sin aviso previo. *Capacidad para café Arabica.



Rua Honório Soares, 80
Espírito Santo do Pinhal - SP - Brasil
CEP 13.990-000
Fone: +55 19 3651-9200
www.pinhalense.com.br