

TRITURADOR

Triturador super pesado

Ideal para arbustos,
matagal, galhos e troncos
de até 25cm de diâmetro



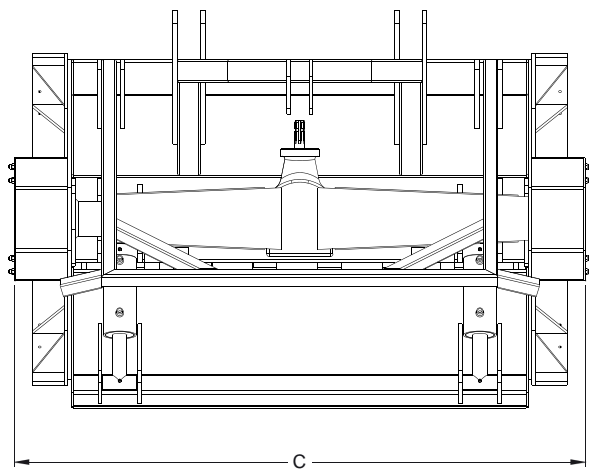
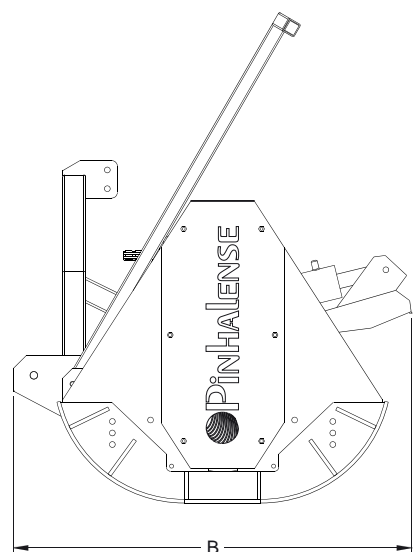
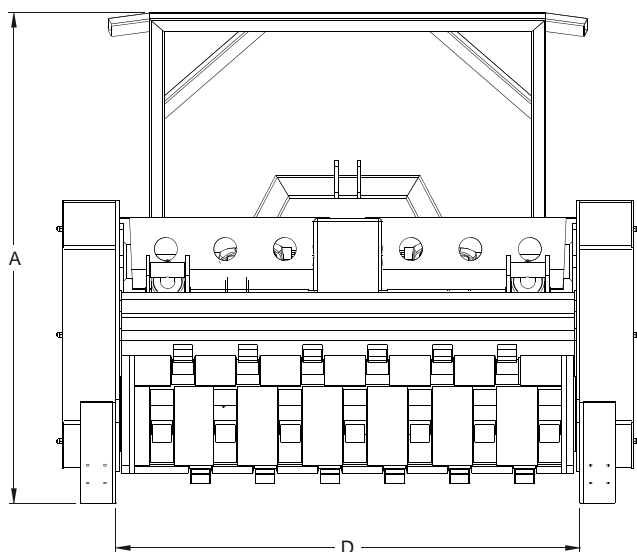
TSP-160

Características

- Transmissão dupla
- Ajuste da tampa traseira feito por cilindros hidráulicos
- Arco de proteção
- Ski em UHMW de alta resistência a abrasão
- Carcaça reforçada em chapa dupla
- Rotor Ø420mm com martelos oscilantes de dois cortes forjados e temperados
- Caixa de transmissão com giro livre

Informações técnicas

Imagens ilustrativas - Não jogue este impresso em vias públicas



| MODELO | DIMENSÕES | | | |
|---------|-----------|------|------|------|
| | m | | | |
| | A | B | C | D |
| TSP-160 | 1,70 | 1,40 | 2,00 | 1,60 |

| MODELO | LARGURA DE TRABALHO | TIPO DE TRANSMISSÃO | NÚMERO DE MARTELOS | NÚMERO DE CORREIAS | POTÊNCIA TOMADA FORÇA TRATOR | | PESO LÍQUIDO |
|---------|---------------------|---------------------|--------------------|--------------------|------------------------------|-----|--------------|
| | | | | | CV | | |
| | m | TDP (rpm) | MÍNIMA | MÁXIMA | kg | | |
| TSP-160 | 1,60 | 540 | 26 | 5+5 | 100 | 140 | 1.400 |

Reservamos o direito de alterar as características técnicas sem aviso prévio.



Rua Honório Soares, 80
Espírito Santo do Pinhal - SP - Brasil
CEP 13.990-000
Fone: (19) 3651-9200 - Fax: (19) 3651-9282
www.pinhalense.com.br